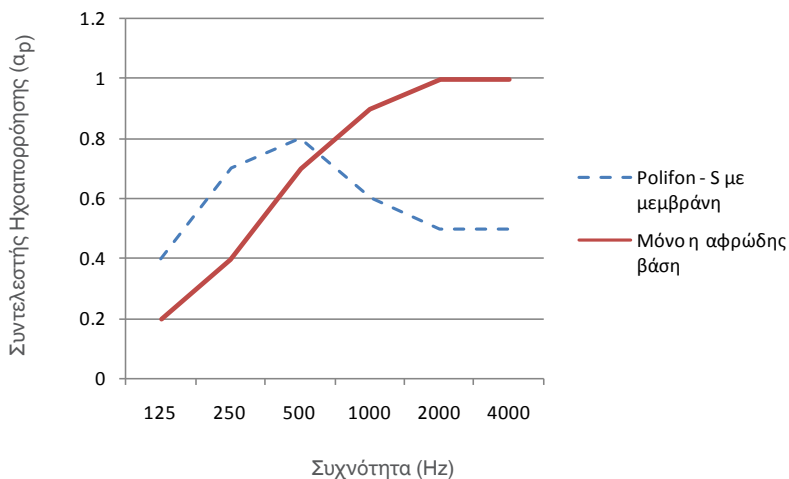
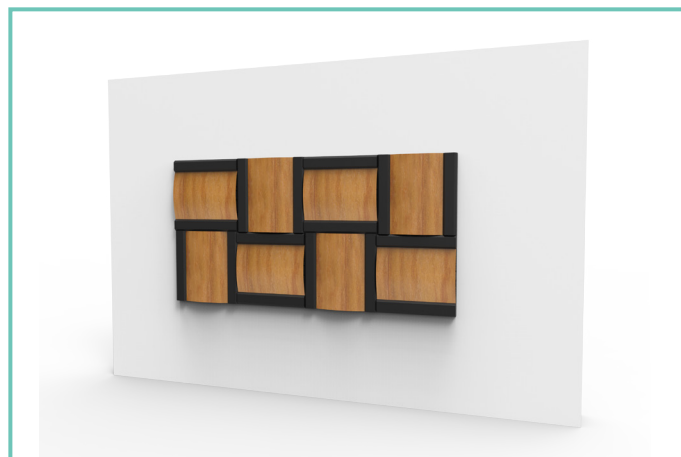
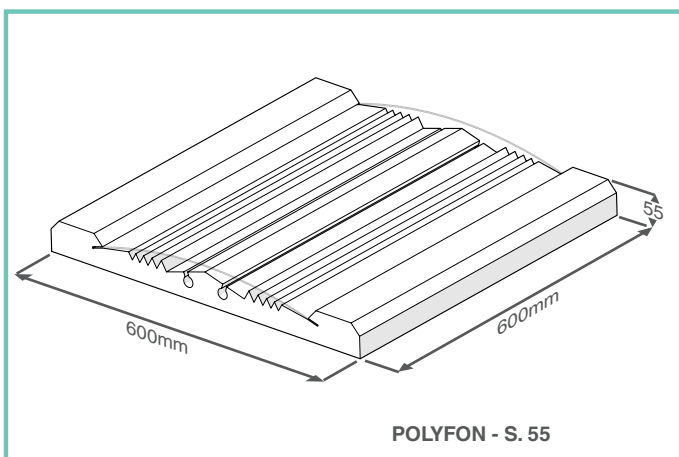


## Ακουστικά Χαρακτηριστικά

Διάγραμμα Συντελεστή Ηχοαπορρόφησης  
POLYfon - S.55



Συντελεστής Ηχοαπορρόφησης σύμφωνα με ISO 11654:1997



Τύπος POLYfon - S.55	Συντελεστής Ηχοαπορρόφησης α <sub>p</sub>						Σταθμισμένος Συντελεστής Ηχοαπορρόφησης (α <sub>w</sub> )	Κλάση Ηχοαπορρόφησης
	Συχνότητα (Hz)							
	125	250	500	1000	2000	4000		
Με Διαχυτική Μεμβράνη (DM)	0,4	0,7	0,8	0,6	0,5	0,5	0,6 (L)	C
Μόνο η αφρώδης ΒΑΣΗ	0,2	0,4	0,7	0,9	1	1	0,9	A

Οι συντελεστές ηχοαπορρόφησης υπολογίστηκαν σύμφωνα με ISO 11654:1997

Σχεδιασμός και παραγωγή σύμφωνα με το σύστημα διασφάλισης ποιότητας ISO 9001.2008

### ALPHA ACOUSTIKI Ltd

Αποστολοπούλου 73, 11524, Χαλάνδρι  
T. 210 6779875 F. 210 6779269

info@alphacoustic.com



www.alphacoustic.com