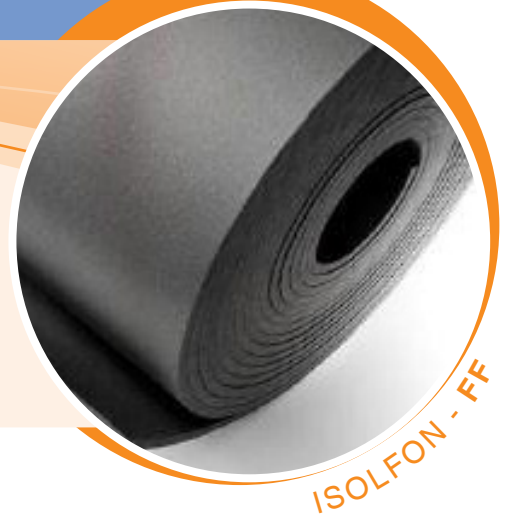




# ISOLFON **FF**

Ηχομονωτικό κτυπογενούς θορύβου

**ISOLFON -FF : Εύκαμπτο αφρώδες ηχομονωτικό κτυπογενούς θορύβου για πλωτά δάπεδα από μπετόν.**



ISOLFON - FF

Παράγεται από εύκαμπτο αφρώδες πολυαιθυλένιο διασταυρωμένων μοριακών αλυσίδων. Αντιμετωπίζει κτυπογενούς θορύβους σε πλωτές πλάκες από σκυροδέμα σε συνηθή κτίρια κατοικιών και γραφείων.

Διαθέτει πολύ καλή θερμομονωτική ικανότητα.

Διατίθεται σε ρολά πάχους 5mm & 10mm με επένδυση φράγματος υδρατμών (φίλμ PE 0,10 mm) και με υπερκάλυψη στην μια άκρη του ρολού. Με τον τρόπο αυτό αποτρέπεται η διείσδυση υγρών κατά την διάρκεια έκχυσης του σκυροδέματος.

Το υλικό είναι εύκαμπτο, δεν οξειδώνεται, δεν προσβάλλεται από μύκητες και βακτήρια και έχει άριστη συνεργασία με τα συνηθή οικοδομικά υλικά (τσιμέντο, γύψο, ασβέστη, άμμο).

Χρήσεις: Ηχομόνωση σε δάπεδα μεταξύ των ορόφων (δημιουργία κολυμβητών ή πλωτών δαπέδων), καθώς και σε σωληνώσεις που τοποθετούνται κάτω από τα δάπεδα, εμποδίζοντας τη διάδοση του ήχου μέσω των πατωμάτων.

Κατάλληλο για δάπεδο με τελική επιφάνεια laminate flooring, κεραμικών πλακιδίων, μαρμάρου, μοκέτας, κ.ά

ΤΕΧΝΙΚΑ ΧΑΡΑΚΤΗΡΙΣΤΙΚΑ

**Διαστάσεις:**

Ρολά πάχους: 5 & 10mm

Άλλες διαστάσεις κατόπιν παραγγελίας.

**Θερμοκρασιακά όρια εφαρμογής:**

-40°C +90°C

**Θερμική αγωγιμότητα:**

0.035-0.04 Kcal/mh°C

**Απορρόφηση νερού (EN12087:2002):**

0.10% kg/m<sup>2</sup>

**Θλιπτική αντοχή (ISO844)**

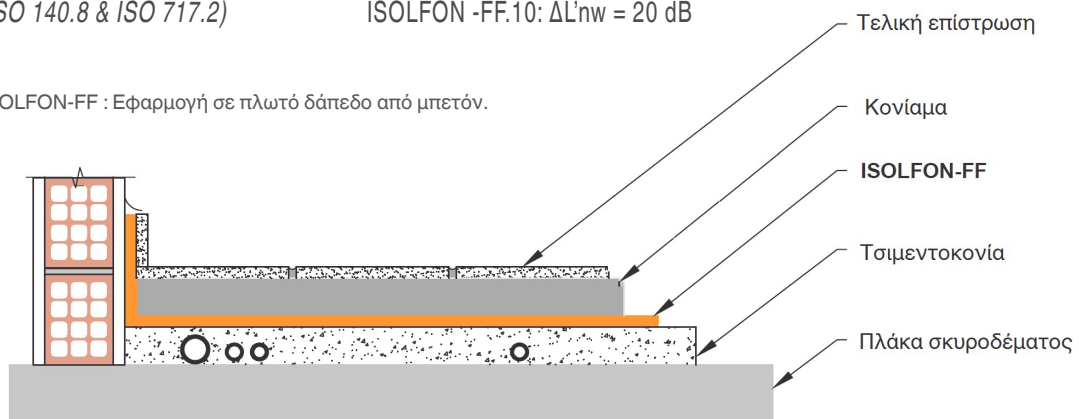
25% Θλίψη >0.03 Mpa

50% Θλίψη >0.07 Mpa

75% Θλίψη >0.18 Mpa

**Δείκτης ηχομείωσης κτυπογενούς θορύβου:** ISOLFON -FF:5: ΔL'hw = 19 dB  
(According to ISO 140.8 & ISO 717.2) ISOLFON -FF:10: ΔL'hw = 20 dB

ISOLFON-FF : Εφαρμογή σε πλωτό δάπεδο από μπετόν.



Η εταιρία μας εφαρμόζει Σύστημα Διαχείρισης Ποιότητας ISO 9001.2008 & Σύστημα Περιβαλλοντικής Διαχείρισης ISO 14001.2004