

ALPHAfon - SA

ΗΧΟΠΑΓΙΔΕΣ

ΧΑΡΑΚΤΗΡΙΣΤΙΚΑ

- ΜΕΓΑΛΗ ΗΧΗΤΙΚΗ ΜΕΙΩΣΗ
- ΕΙΔΙΚΑ ΗΧΟΑΠΟΡΡΟΦΗΤΙΚΑ ΣΤΟΙΧΕΙΑ (BUFFLES)
- ΧΑΜΗΛΗ ΠΤΩΣΗ ΠΙΕΣΗΣ
- ΠΟΙΚΙΛΙΑ ΔΙΑΣΤΑΣΕΩΝ
- ΤΕΧΝΙΚΗ ΥΠΟΣΤΗΡΙΞΗ

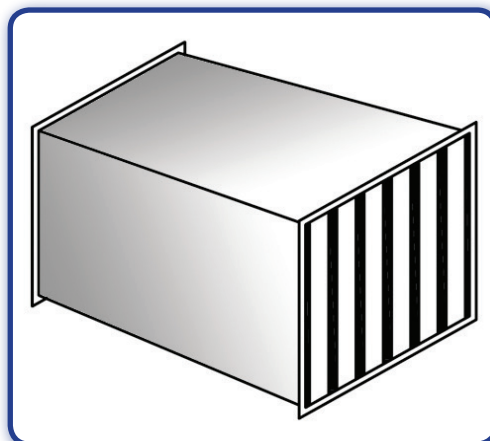
ΕΦΑΡΜΟΓΕΣ

Οι ηχοπαγίδες **ALPHAfon-SA** χρησιμοποιούνται όπου απαιτείται μείωση του θορύβου που μεταδίδεται μέσω αεραγωγών, χωρίς σημαντική πτώση πίεσης. Μειώνουν τον θόρυβο στους χώρους εργασίας (γραφεία, βιομηχανίες) στις κατοικίες και άλλα κτίρια (ξενοδοχεία, νοσοκομεία, εκκλησίες, θέατρα κ.λ.π.), καθώς και το θόρυβο προς το εξωτερικό περιβάλλον (εξαγωγή εξαεριστήρων κ.α.)

Χαρακτηριστικές εφαρμογές είναι οι αγωγοί κλιματιστικών εγκαταστάσεων, πύργοι ψύξης, εγκαταστάσεις εξαερισμού και βιομηχανικές εφαρμογές. Η εξωτερική επιφάνεια των ηχοαπορροφητικών υλικών προστατεύεται ανάλογα με την χρήση, την ηχομονωτική απόδοση και την ταχύτητα του αέρα με υαλοϋφασμα, διάτρητη ή συμπαγή λαμαρίνα.

Η σχεδίαση και κατασκευή των ηχοπαγίδων γίνεται με βάση την τεράστια εμπειρία μας σε θέματα ηχομόνωσης και την κατασκευή ηχοπαγίδων από το 1980.

Με πρόγραμμα Η/Υ έχουμε την δυνατότητα να υπολογίζουμε τα απαιτούμενα χαρακτηριστικά των ηχοπαγίδων για την επίτευξη συγκεκριμένων απαιτήσεων.



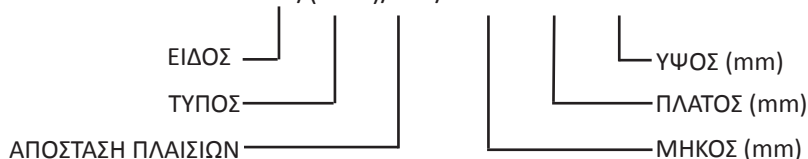
ΤΥΠΟΙ

- ΠΑΡΑΛΛΗΛΕΠΙΠΕΔΟΣ (P)
- ΕΙΔΙΚΩΝ ΑΠΑΙΤΗΣΕΩΝ
- ΚΑΘΑΡΙΟΤΗΤΑΣ (M)
- ΚΥΛΙΝΔΡΙΚΟΣ (C)
- ΑΝΟΞΕΙΔΩΤΟΣ (I)
- ΓΩΝΙΑΚΟΣ (B)
- ΑΕΡΟΔΥΝΑΜΙΚΗΣ ΣΧΕΔΙΑΣΗΣ (A)



ΠΑΡΑΔΕΙΓΜΑ ΚΩΔΙΚΗΣ ΠΑΡΟΥΣΙΑΣΗΣ

ALPHAfon-SA II/(P+M)/75 / 1200 - 600 - 850



Σχεδιασμός - Παραγωγή, σύμφωνα με το σύστημα διασφάλισης ποιότητας **ISO 9001:2008**.